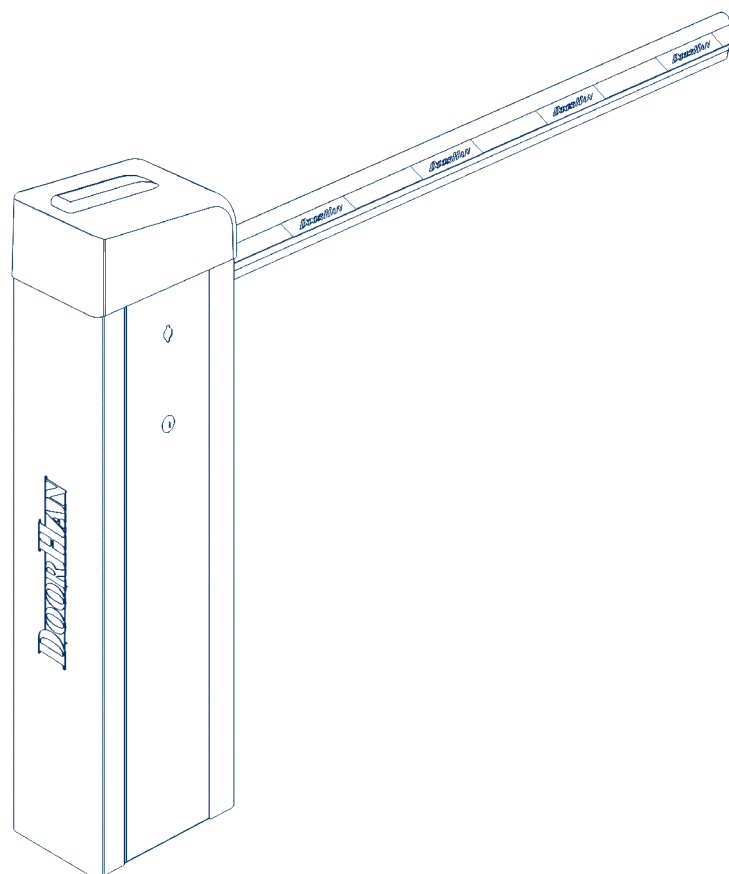
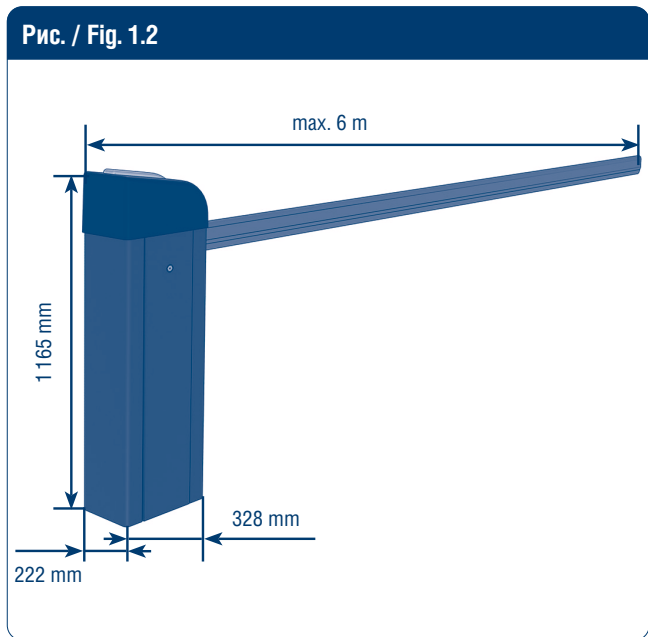
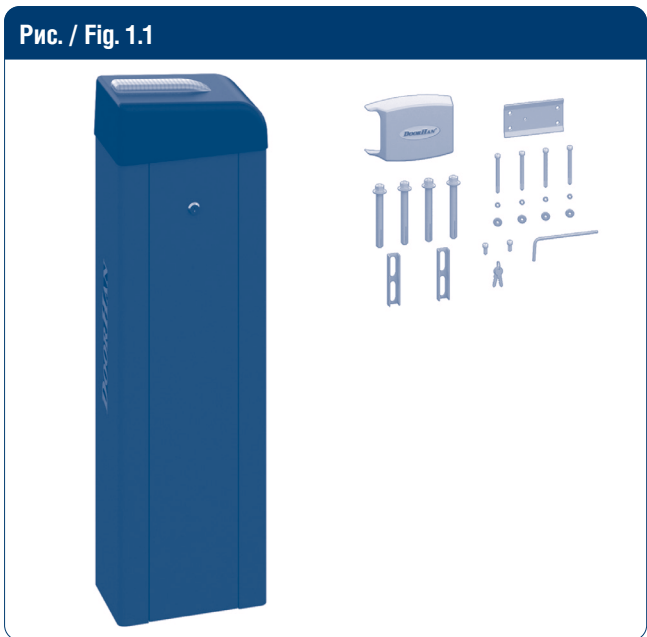


Общие сведения / General Information	2
Монтаж / Installation	3
Балансировка стрелы / Boom Adjustment	5
Подключение питания / Power Connection	6
Настройка крайних положений / Travel Limits Adjustment	8
Монтаж фотоэлементов на стойку шлагбаума / Installation of Photocells on the Barrier Post	9

## АВТОМАТИЧЕСКИЙ ШЛАГБАУМ BARRIER-PRO BARRIER-PRO Automatic Rising Boom Barrier



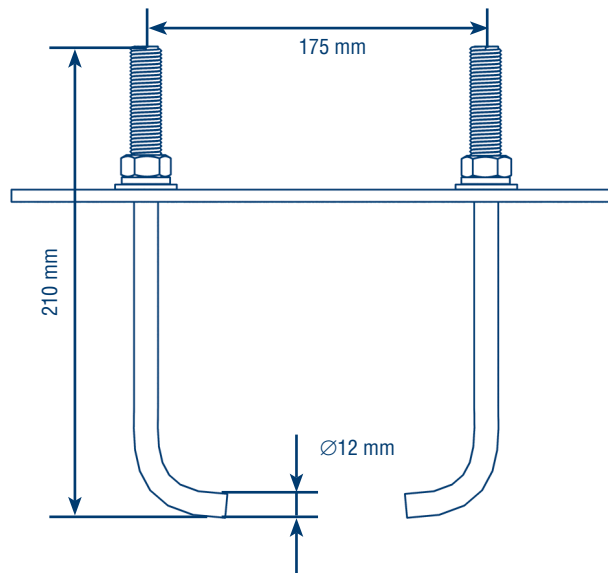
# 1. ОБЩИЕ СВЕДЕНИЯ / GENERAL INFORMATION



Характеристики / Characteristics	Показатели / Value
Максимальная длина стрелы Maximum boom length	6 м / 3 м 6 m / 3 m
Максимальное время открывания (закрывания) Maximum opening (closing) time	6 с / 2,5 с 6 sec / 2,5 sec
Питающее напряжение Supply voltage	220–240 В / 50 Гц 220–240 V / 50 Hz
Тип стрелы / Boom type	Жесткая / rigid
Интенсивность использования (при +20 °С) Use intensity (at +20 °C)	70 %
Частота вращения двигателя Motor rotation speed	1 400 об/мин 1 400 rpm
Термозащита / Thermal protection	120 °С
Диапазон рабочих температур Operating temperature	-40...+55 °С
Номинальная мощность / Rated power	300 Вт / 300 W
Класс защиты / Protection class	IP 54
Средний срок эксплуатации / Operation life	10 лет или 1 000 000 циклов / 10 years or 1 000 000 cycles

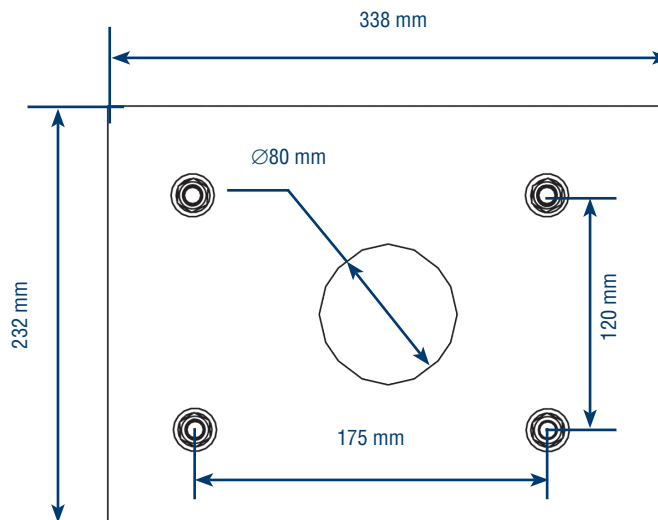
Стрела / Boom	3 м / 3 m	4 м / 4 m	5 м / 5 m	6 м / 6 m
	<b>Пружина / Spring</b>			
BOOM-R	–	BR11PRO	BR11PRO + BR13PRO	BR11PRO + BR11PRO
BOOM	BR13PRO	BR11PRO	BR11PRO + BR13PRO	BR11PRO + BR11PRO
BOOM-LED	BR13PRO	BR11PRO	BR11PRO + BR13PRO	BR11PRO + BR11PRO
DH-ENDFOOT	–	BR11PRO + BR13PRO	BR11PRO + BR11PRO	–
DH-SKIRT	–	BR11PRO + BR13PRO	BR11PRO + BR11PRO	–
BOOM-TOLL-4000	–	BR13PRO	–	–

Рис. / Fig. 1.3



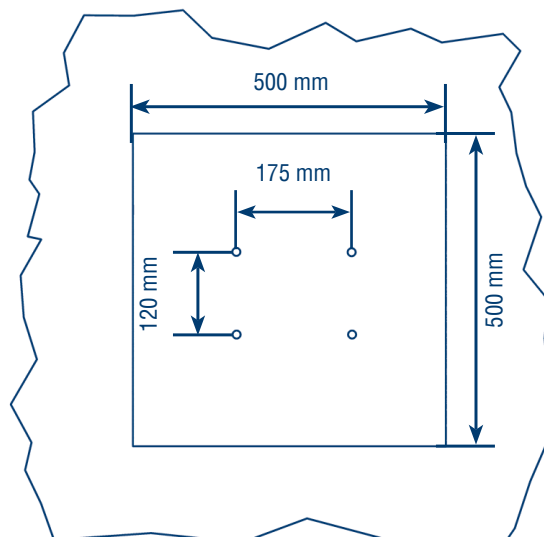
\* Опция / Option

Рис. / Fig. 1.4



\* Опция / Option

Рис. / Fig. 1.5



## 2. МОНТАЖ / INSTALLATION

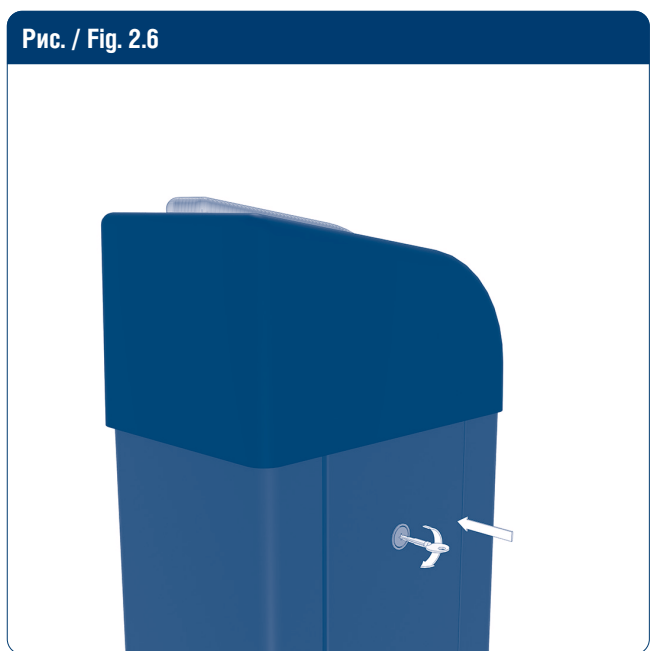
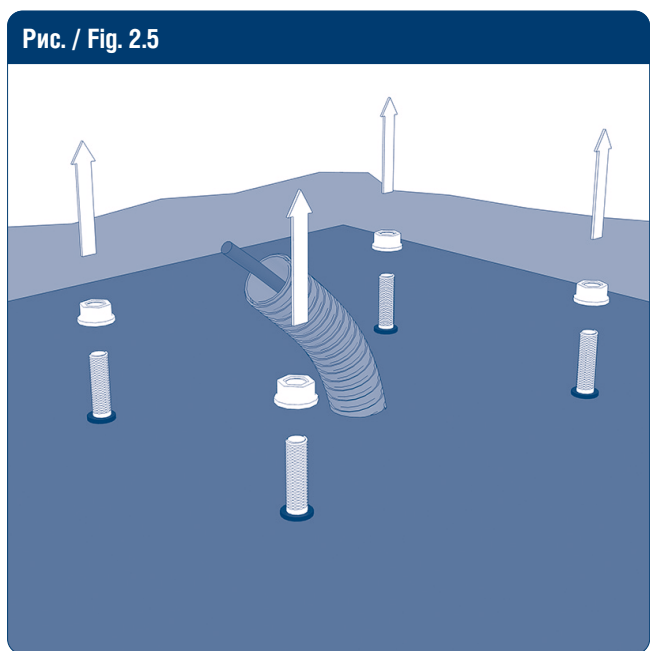
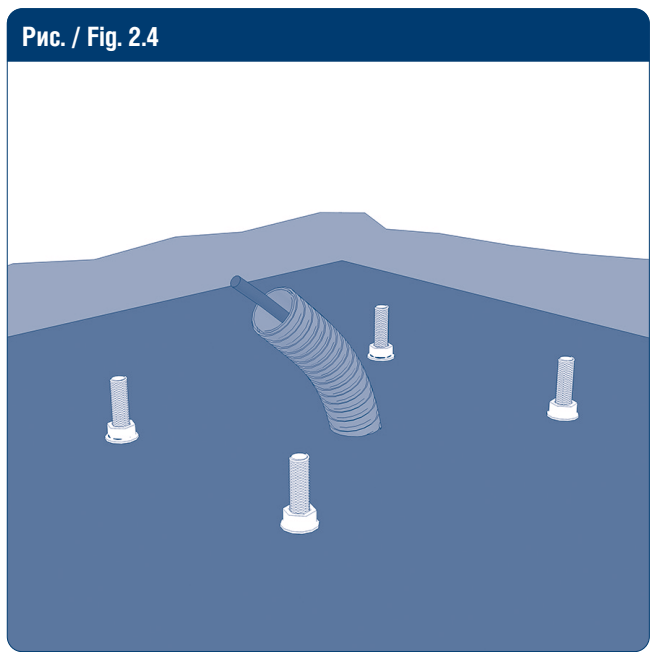
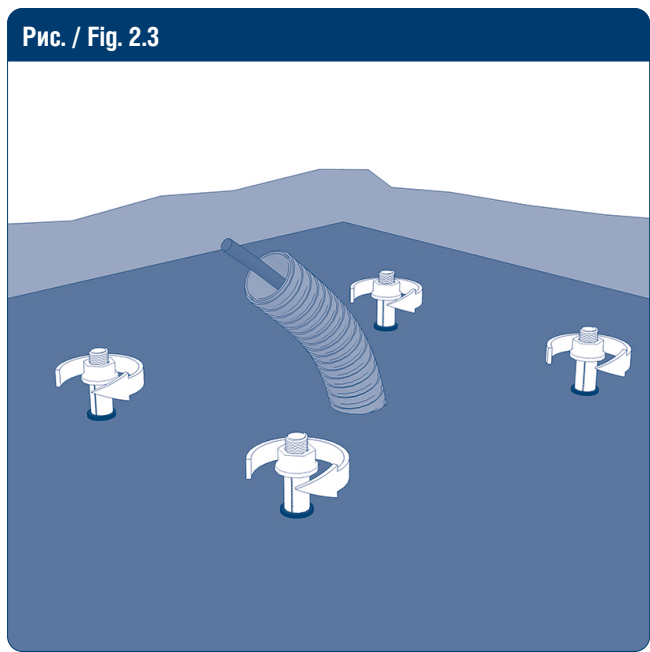
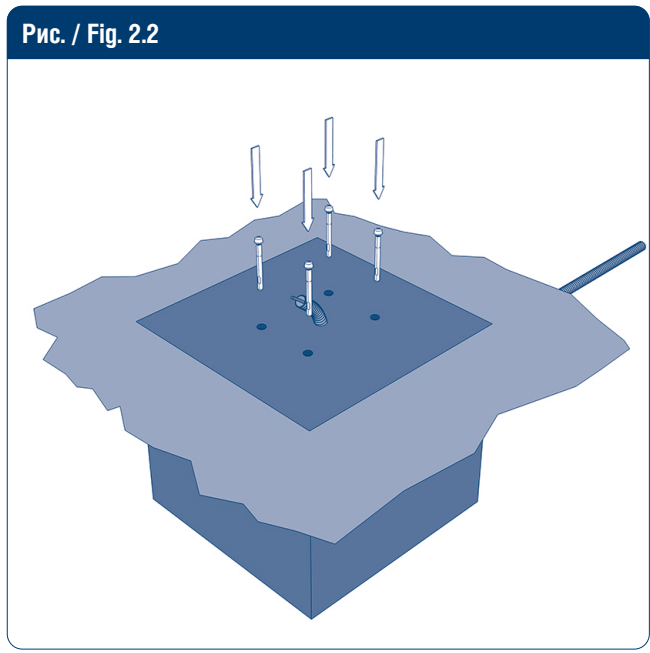
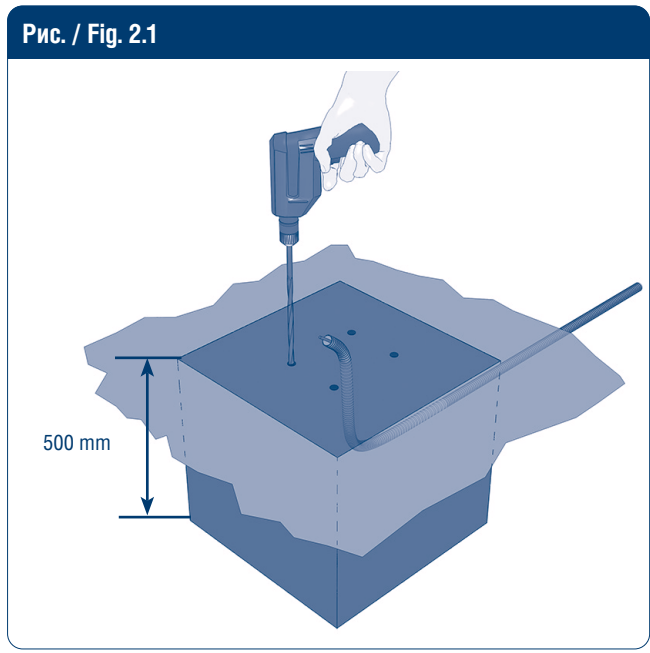


Рис. / Fig. 2.7

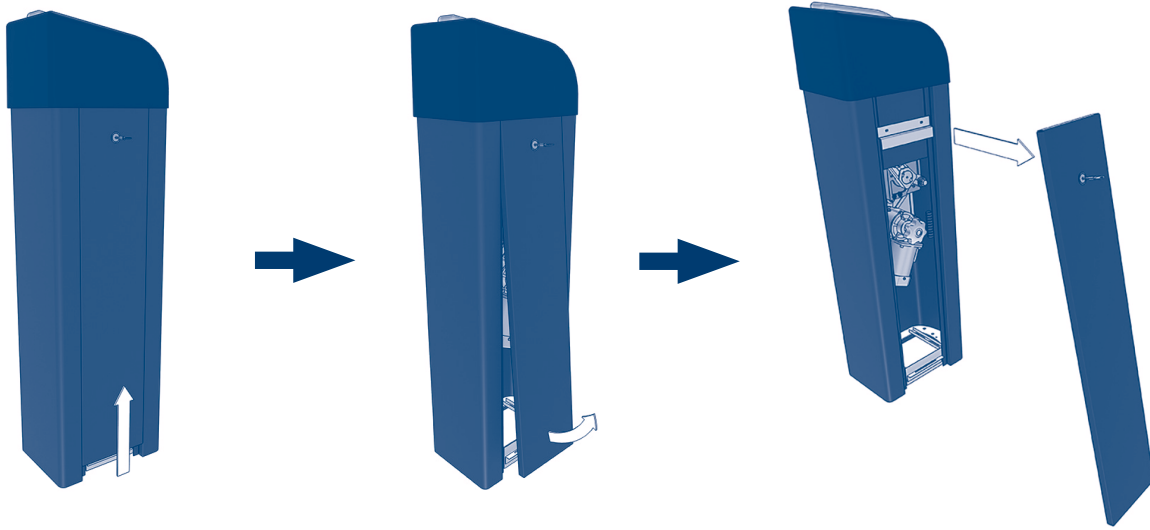


Рис. / Fig. 2.8

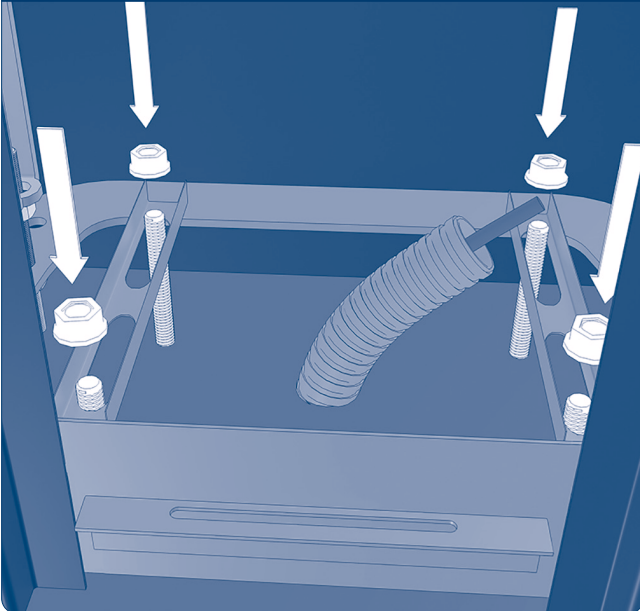


Рис. / Fig. 2.9

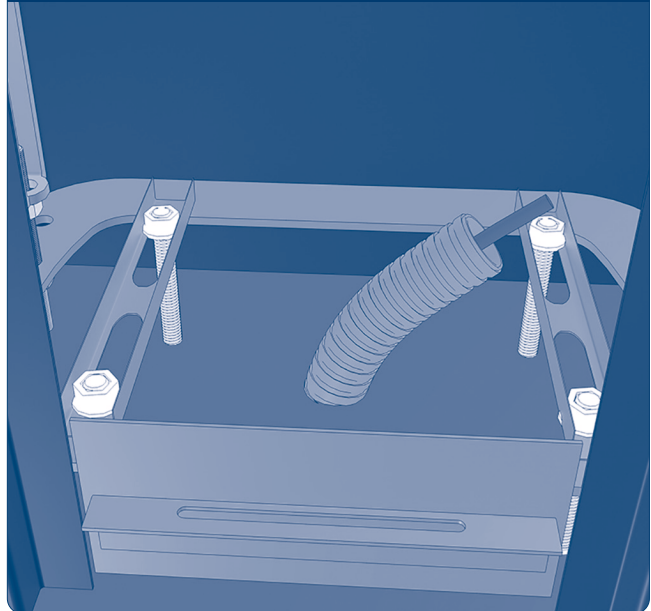
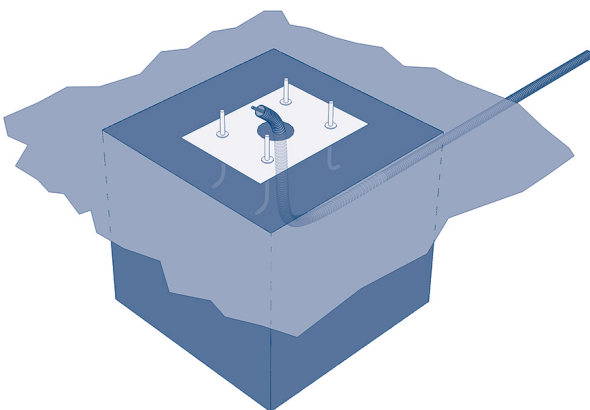
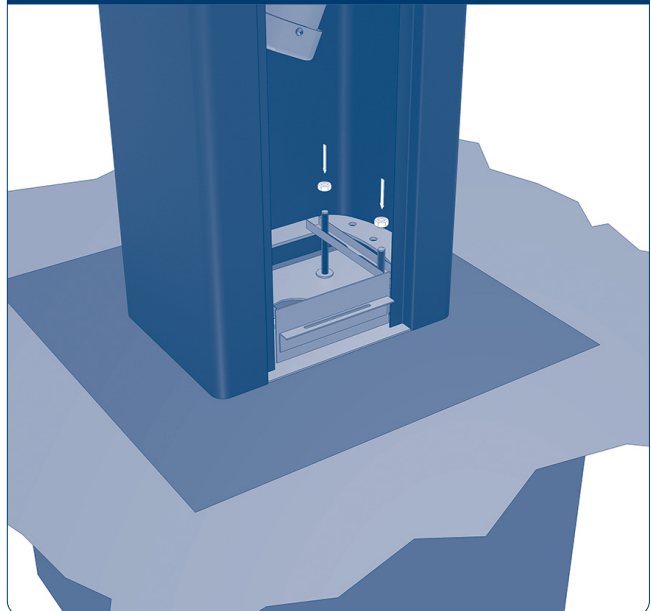


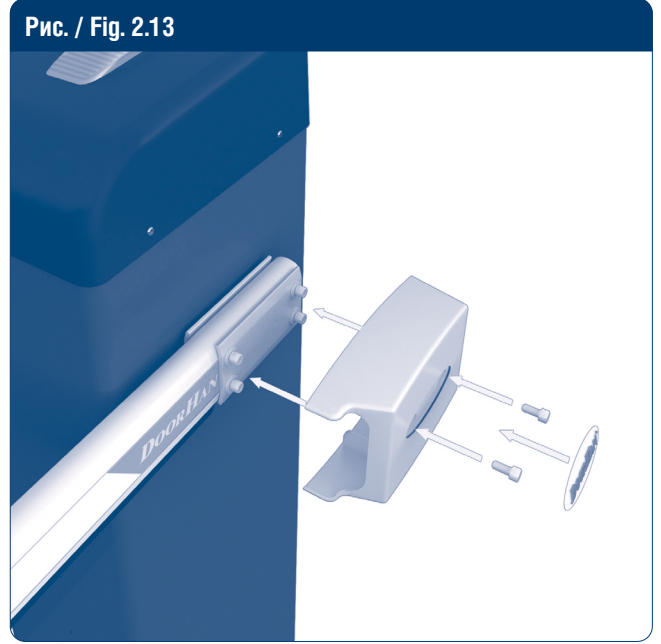
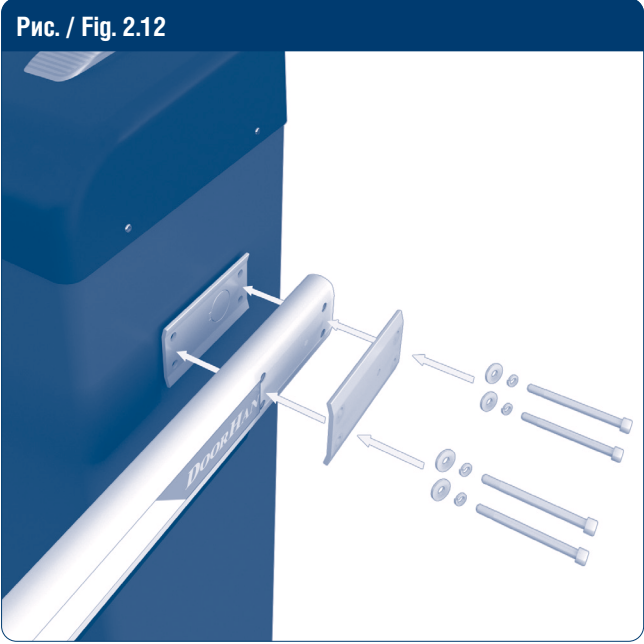
Рис. / Fig. 2.10



\* Опция / Option

Рис. / Fig. 2.11





### 3. БАЛАНСИРОВКА СТРЕЛЫ / BOOM ADJUSTMENT

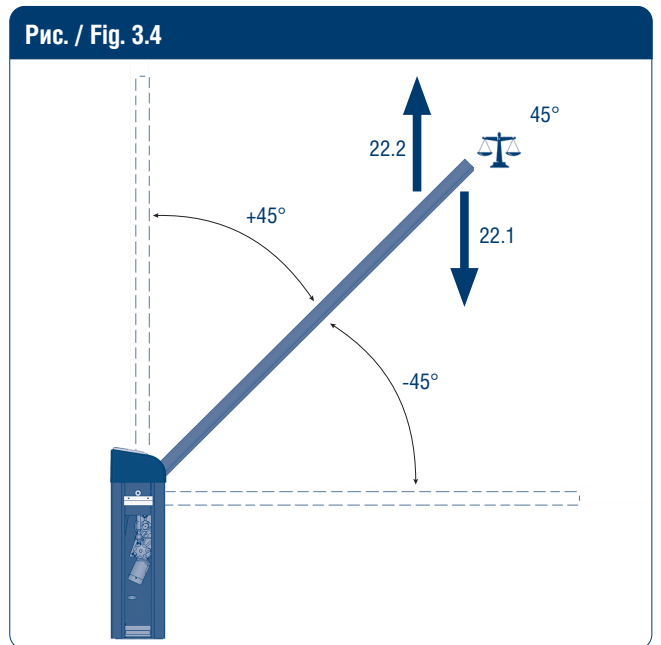
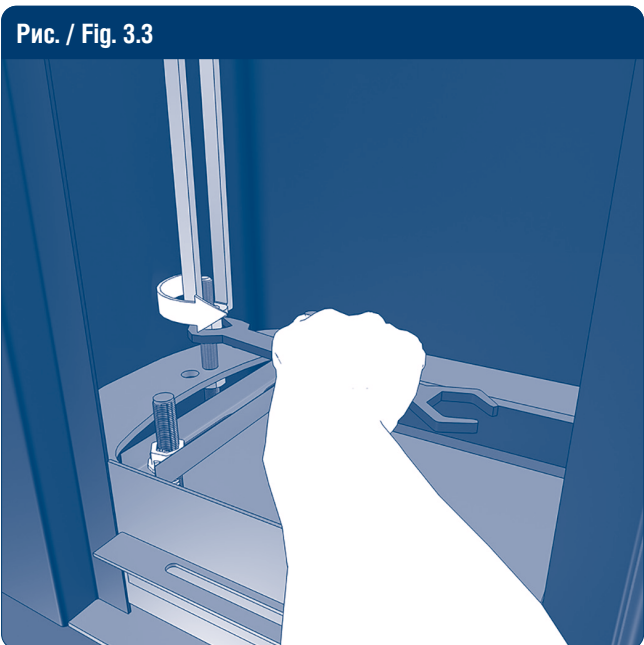
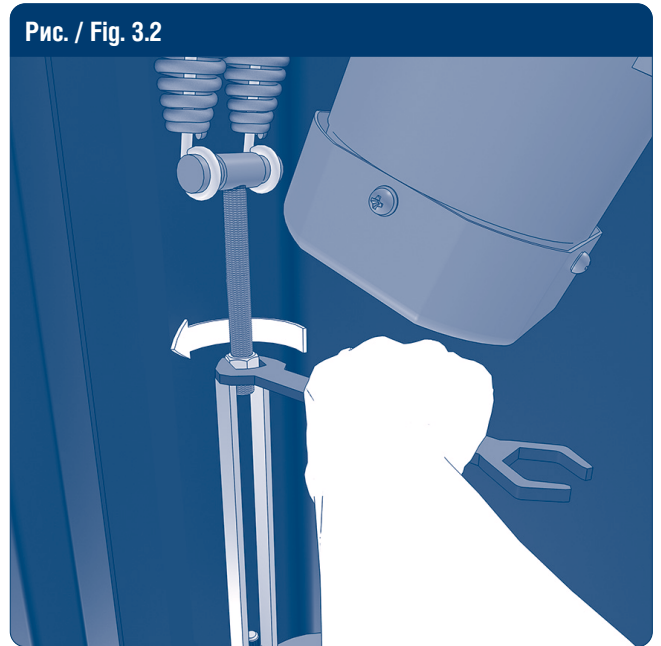
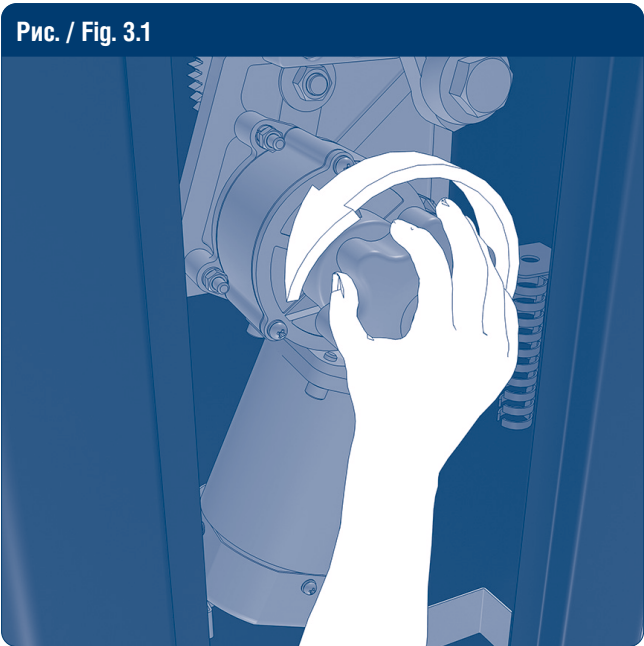


Рис. / Fig. 3.5

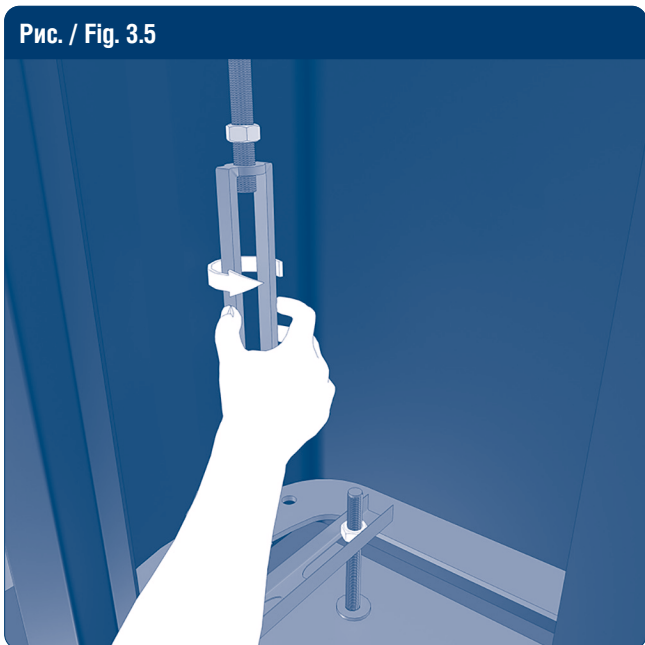


Рис. / Fig. 3.6

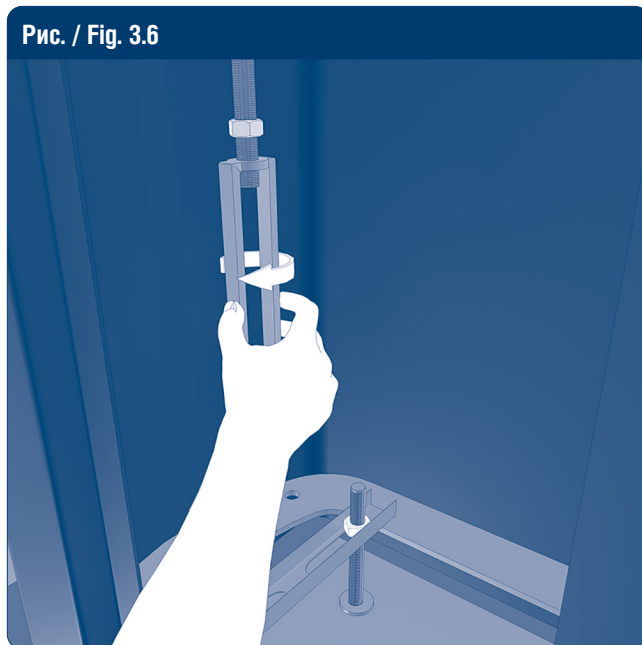


Рис. / Fig. 3.7

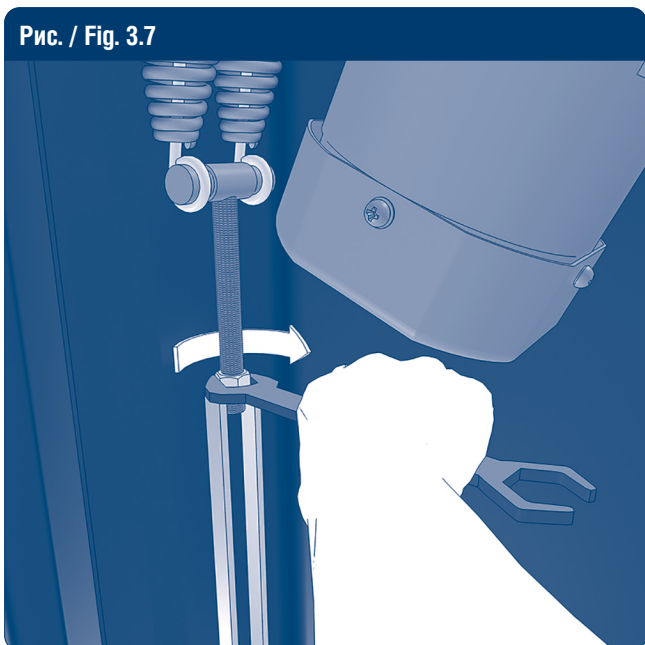
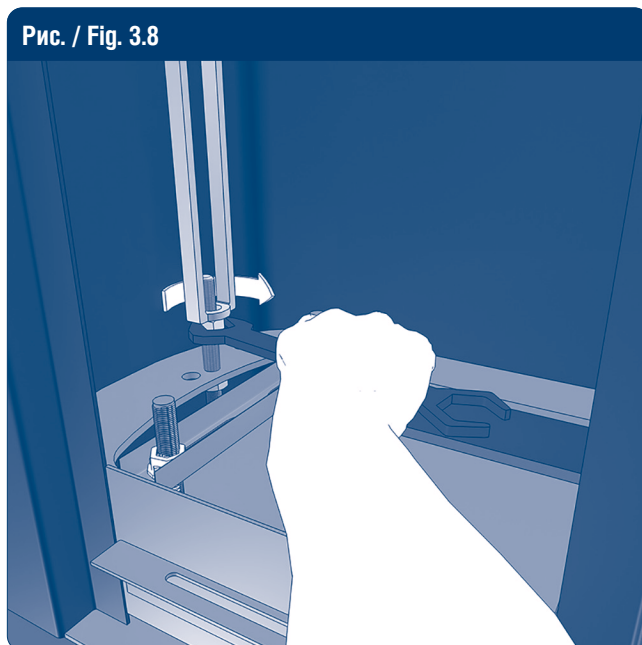


Рис. / Fig. 3.8



## 4. ПОДКЛЮЧЕНИЕ ПИТАНИЯ / POWER CONNECTION

Рис. / Fig. 4.1

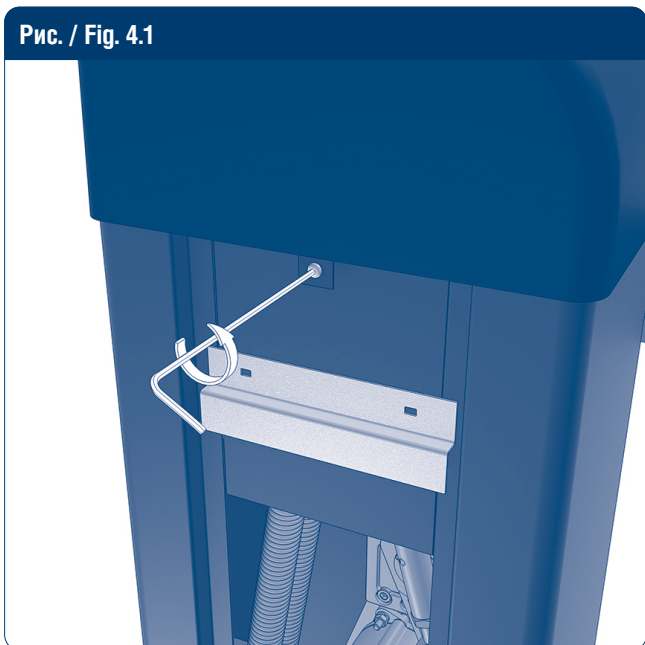


Рис. / Fig. 4.2

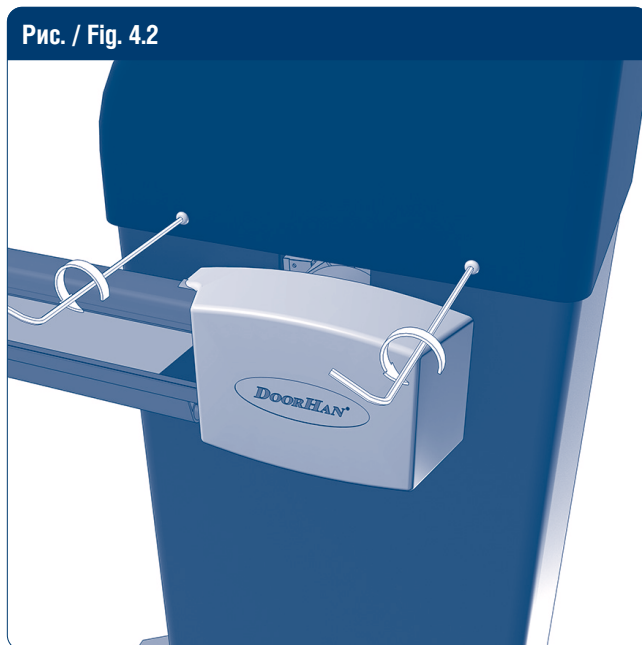


Рис. / Fig. 4.3

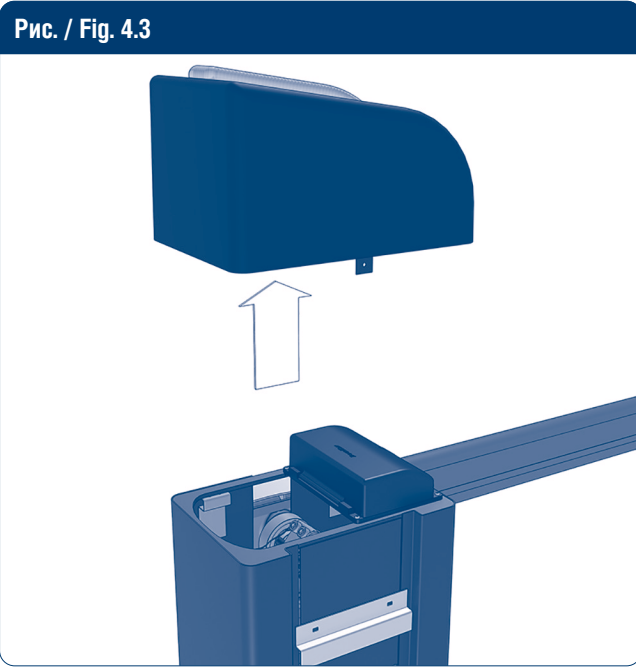


Рис. / Fig. 4.4

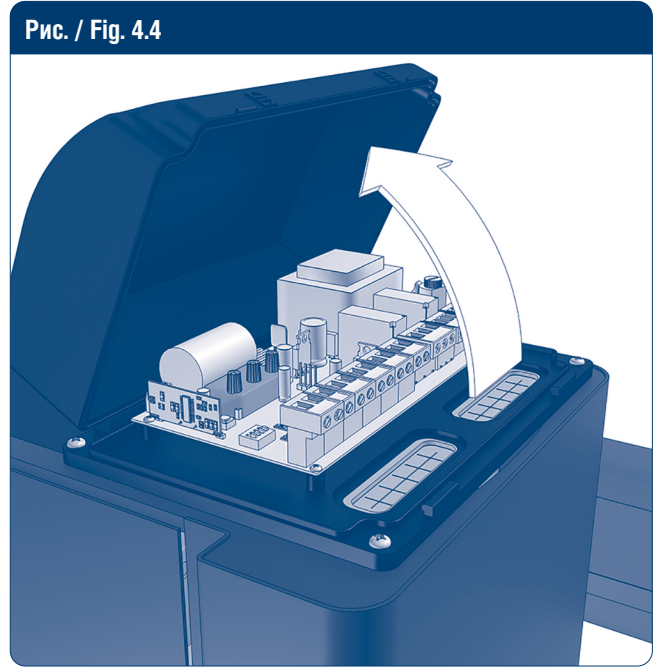


Рис. / Fig. 4.5

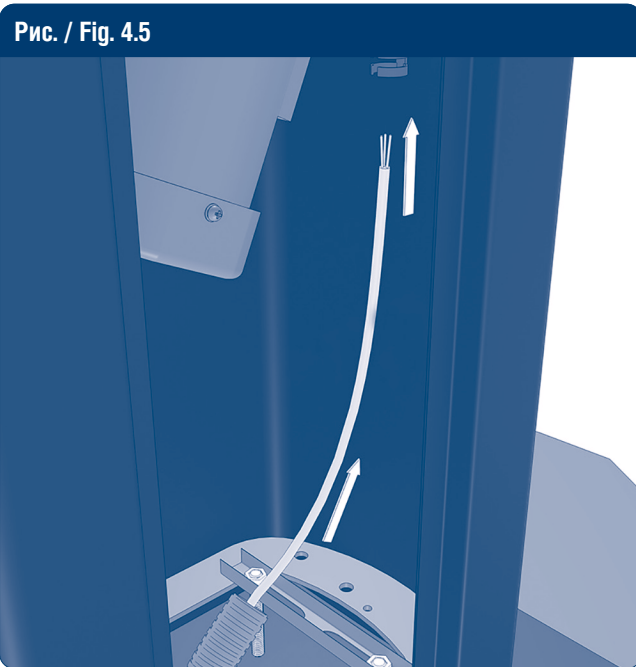


Рис. / Fig. 4.6

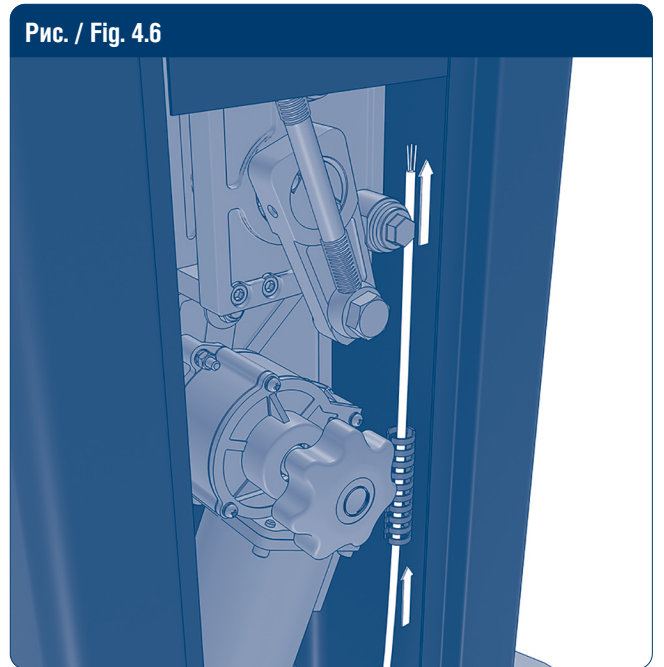


Рис. / Fig. 4.7

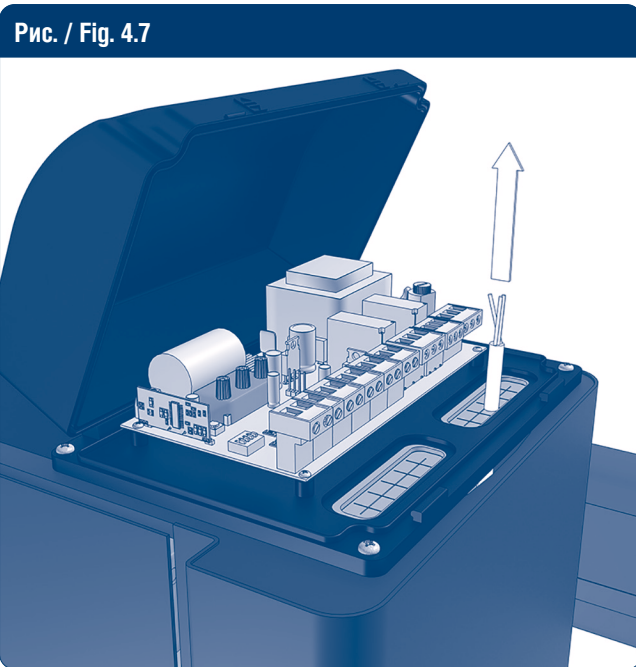
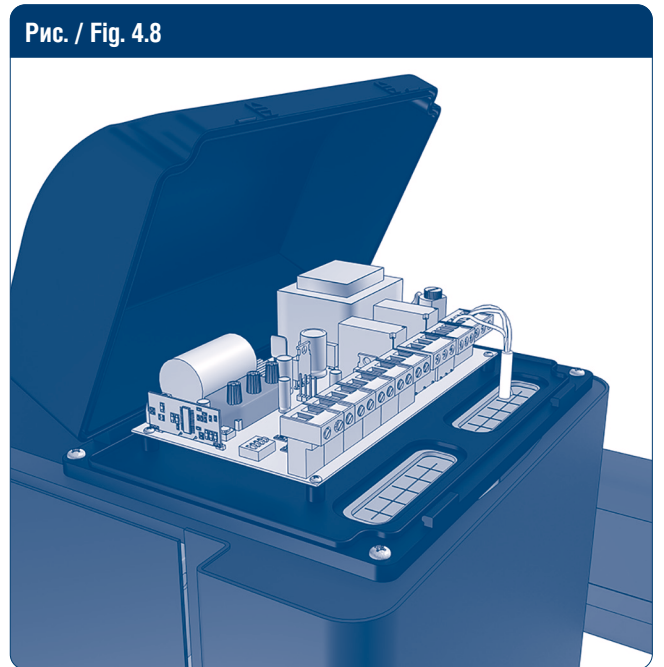


Рис. / Fig. 4.8





# 5. НАСТРОЙКА КРАЙНИХ ПОЛОЖЕНИЙ / TRAVEL LIMITS ADJUSTMENT

Рис. / Fig. 5.1

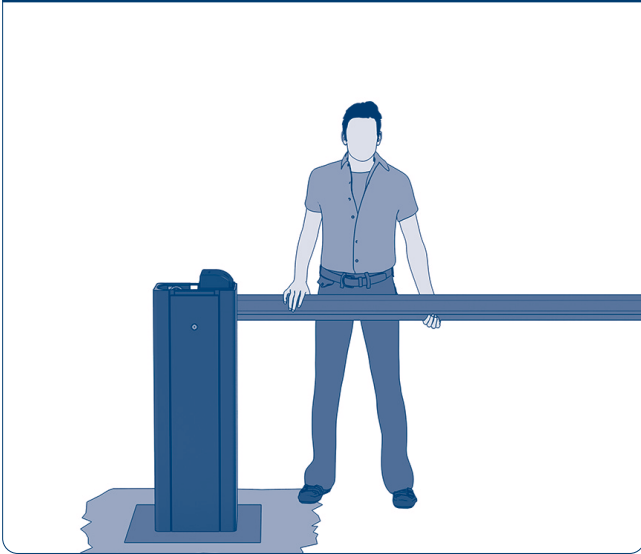


Рис. / Fig. 5.2

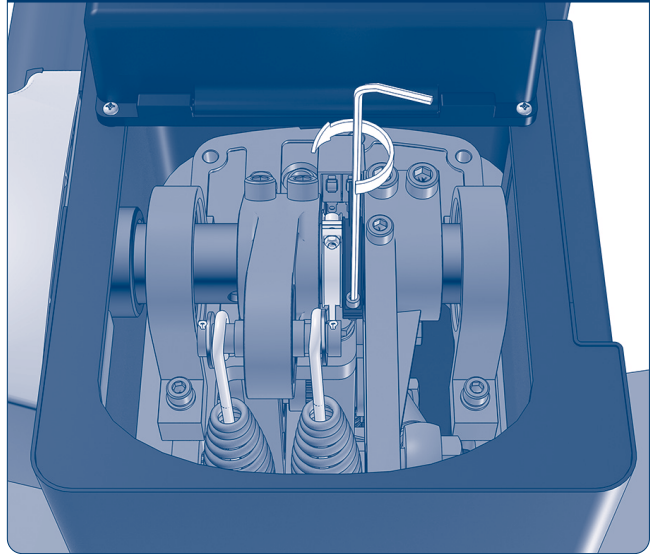


Рис. / Fig. 5.3

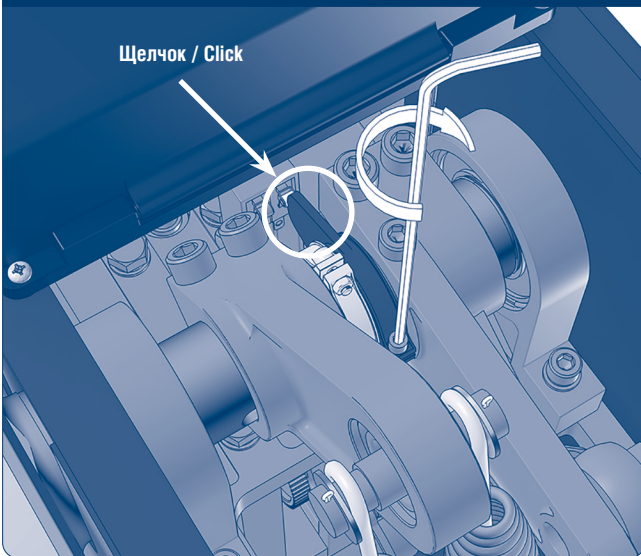


Рис. / Fig. 5.4

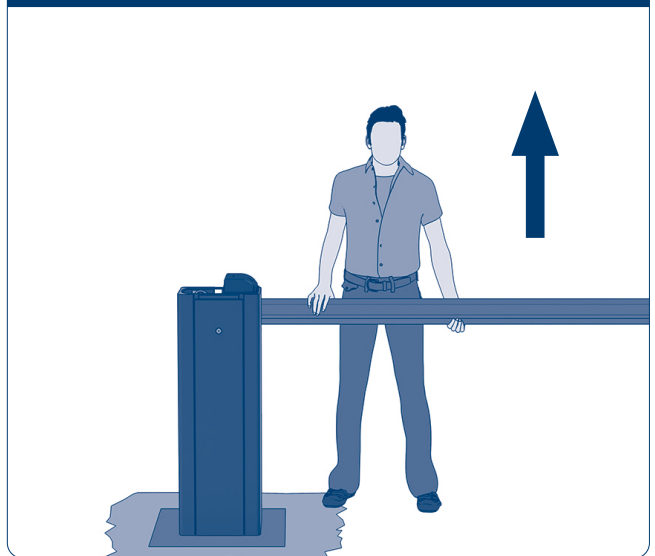
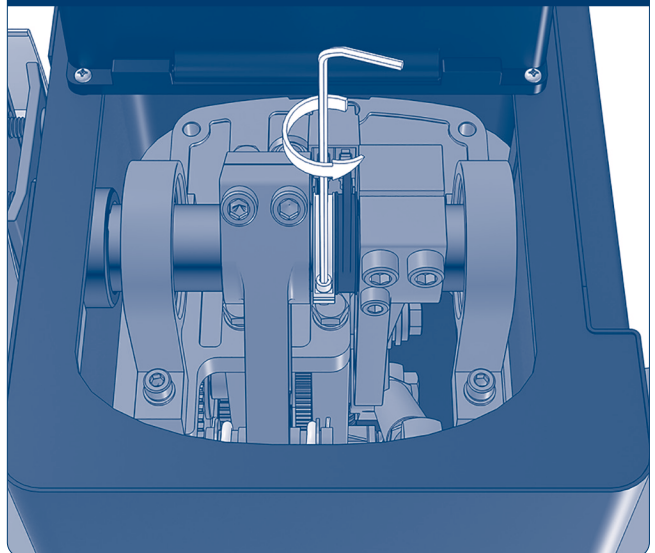
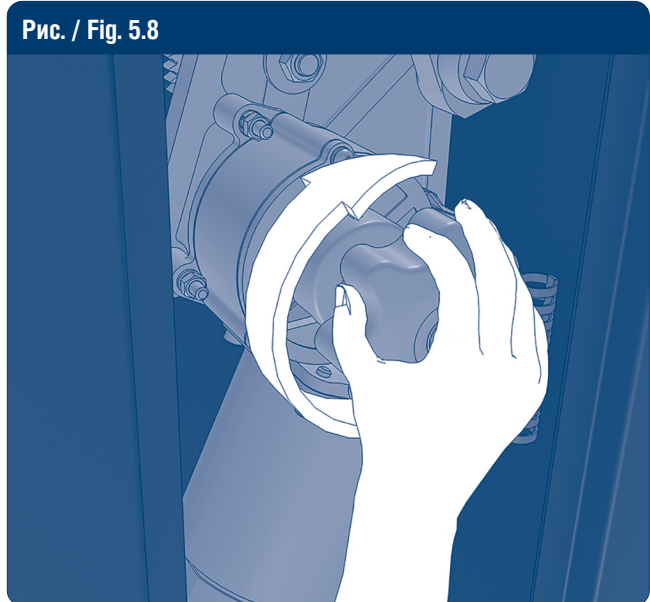
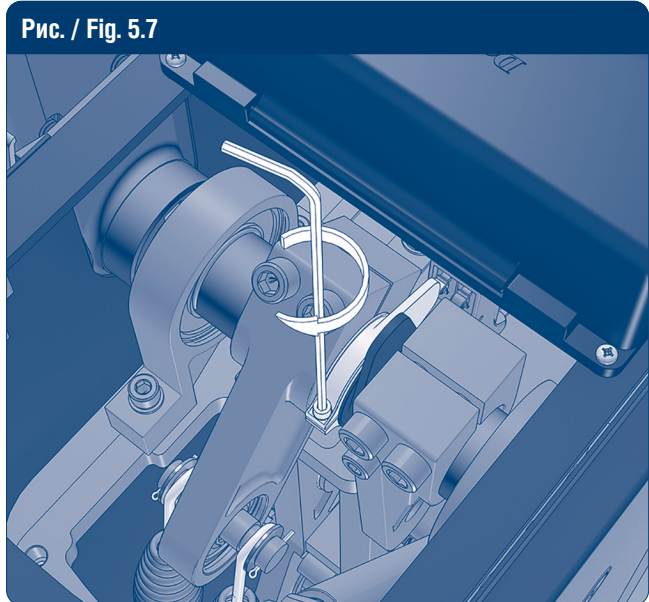


Рис. / Fig. 5.5



Рис. / Fig. 5.6





## 6. МОНТАЖ ФОТОЭЛЕМЕНТОВ НА СТОЙКУ ШЛАГБАУМА / INSTALLATION OF PHOTOCELLS ON THE BARRIER POST

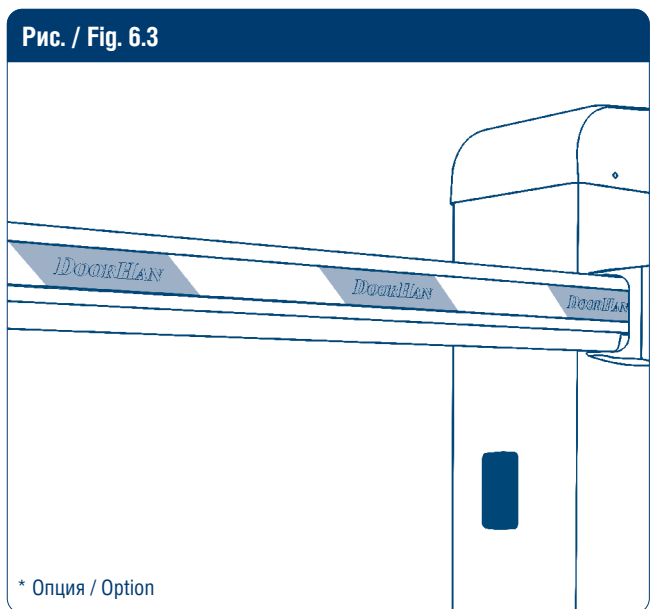
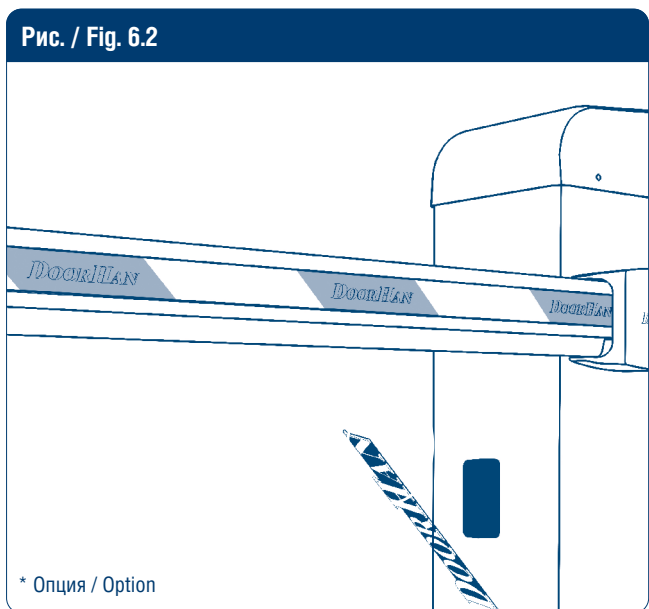
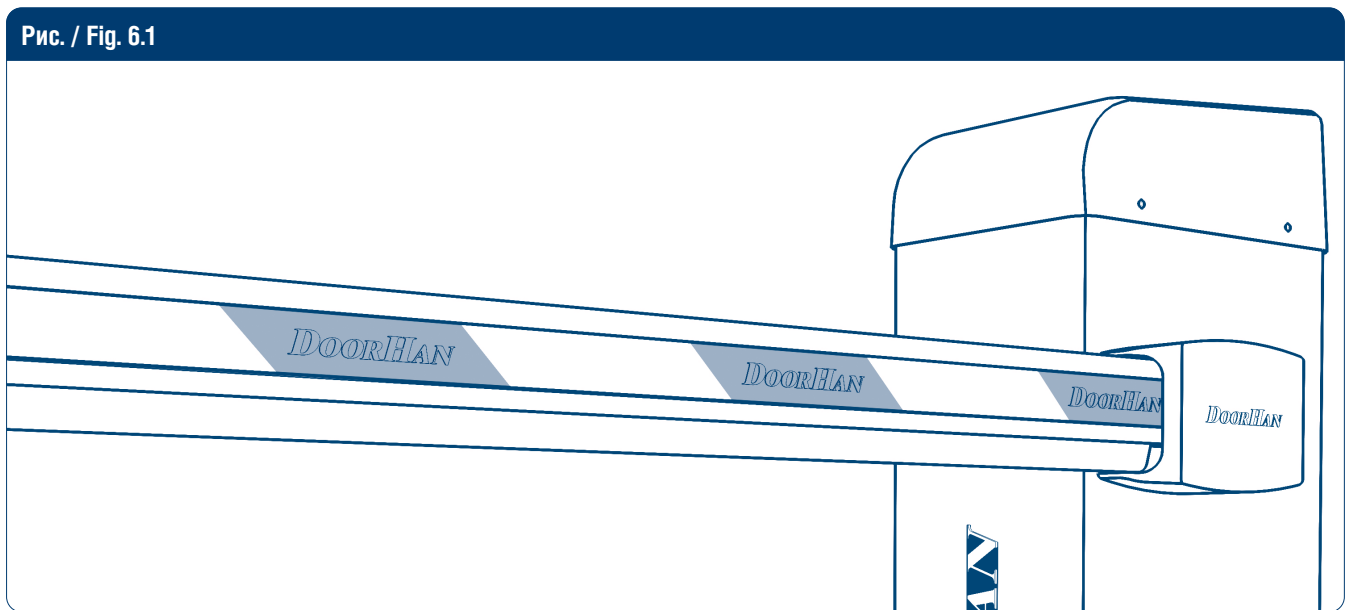


Рис. / Fig. 6.4

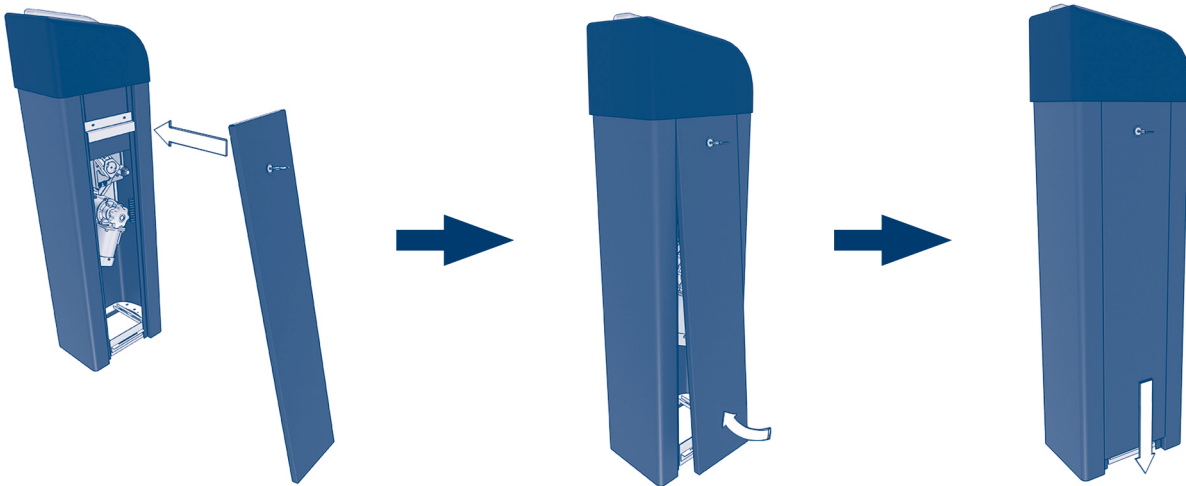
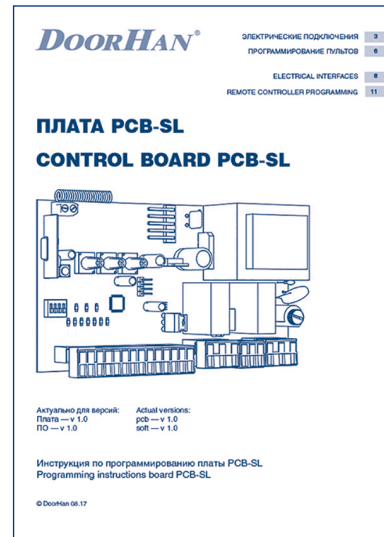
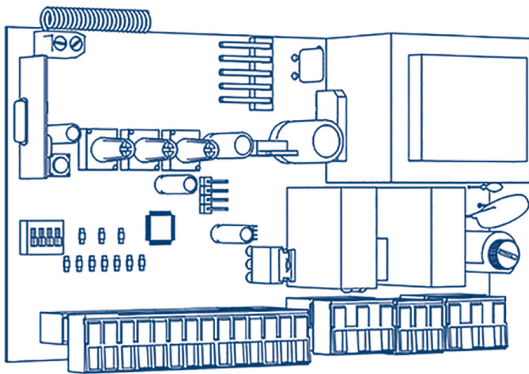


Рис. / Fig. 6.5



# *DOORHAN*<sup>®</sup>

По вопросам приобретения, дистрибьюции и технического обслуживания обращайтесь в офисы региональных представителей или центральный офис компании по адресу:

Россия, 143002, Московская обл.,  
г. Одинцово, с. Акулово,  
ул. Новая, д. 120, стр. 1  
Тел.: 8 495 933-24-00  
E-mail: [info@doorhan.ru](mailto:info@doorhan.ru)  
[www.doorhan.ru](http://www.doorhan.ru)

Thank you for purchasing a DoorHan product.  
We believe you will be satisfied with its quality.

For information on purchasing, distribution and servicing contact DoorHan central office at:

120 Novaya street, bld. 1, Akulovo village,  
Odintsovo city, Moscow region,  
143002, Russia  
Phone: +7 495 933-24-00  
E-mail: [info@doorhan.com](mailto:info@doorhan.com)  
[www.doorhan.com](http://www.doorhan.com)